

ТЕХНИЧЕСКА ХАРАКТЕРИСТИКА

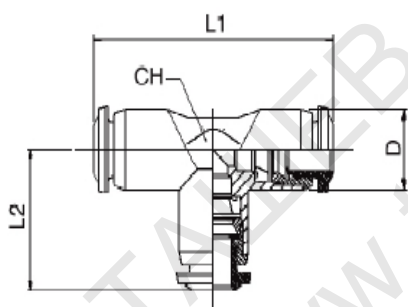


55230

RACCORDO A T INTERMEDIO - TEE CONNECTOR

СЪЕДИНИТЕЛ – Т - образен

Характеристики:



Tube Tube	L1	L2	CH	D	Conf. Pack.
4	33	16.5	9	10	25
5	40	20	11	12	25
6	41	20.5	11	12	25
8	44	22	13	14	25
10	53	26.5	16	17	25
12	61.5	30	19	20	10
14	61	30.5	20	21	10

тръба

размери

бр.опаковка